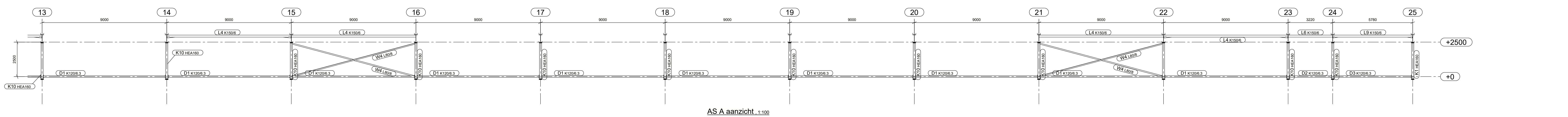
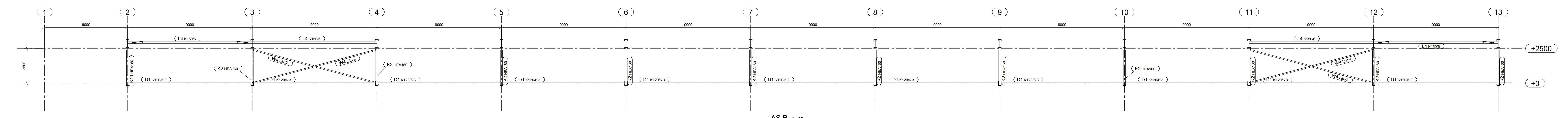


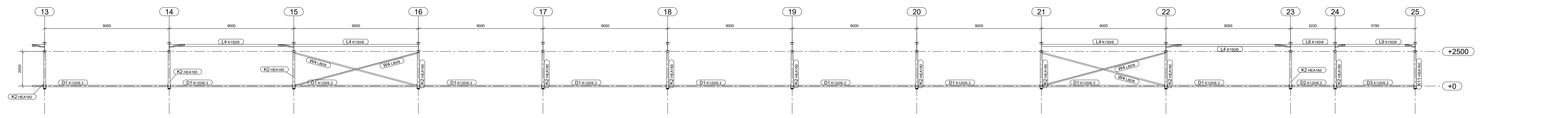
AS A aanzicht 1:100



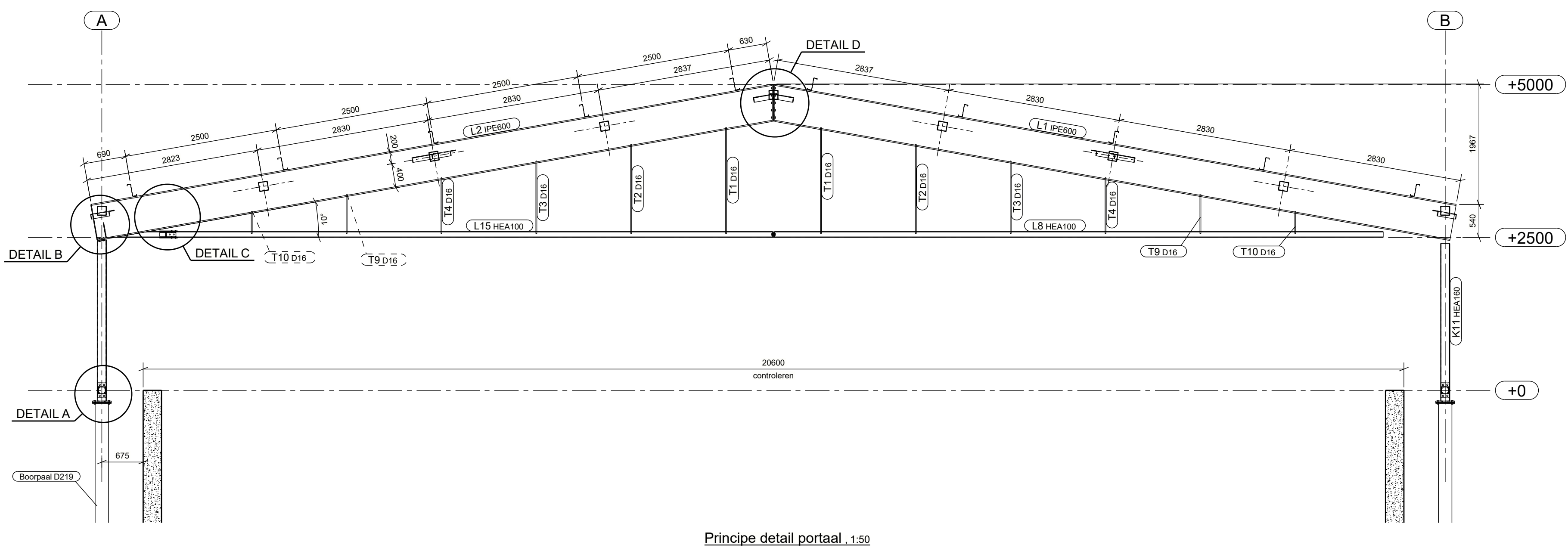
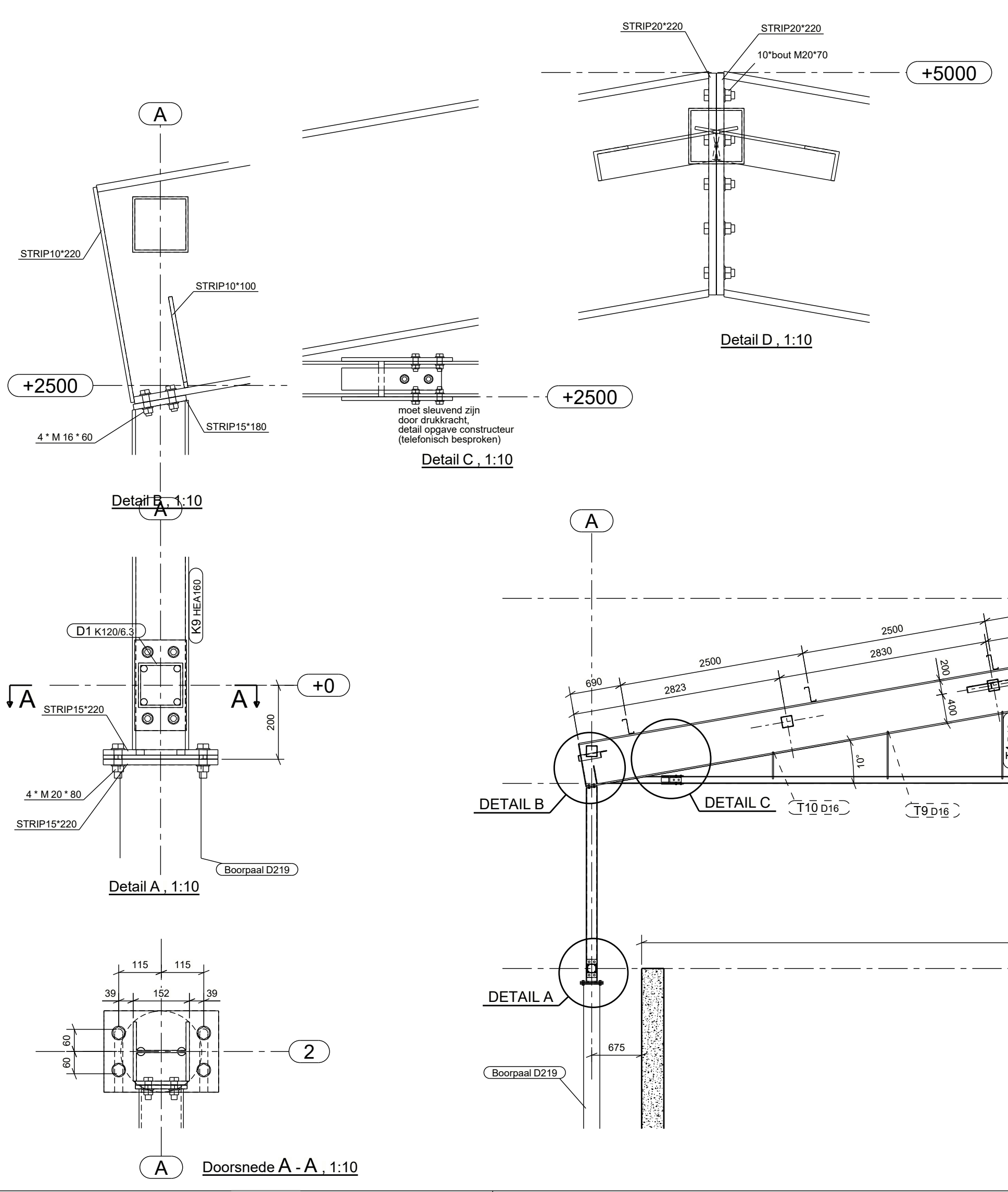
AS A aanzicht 1:100



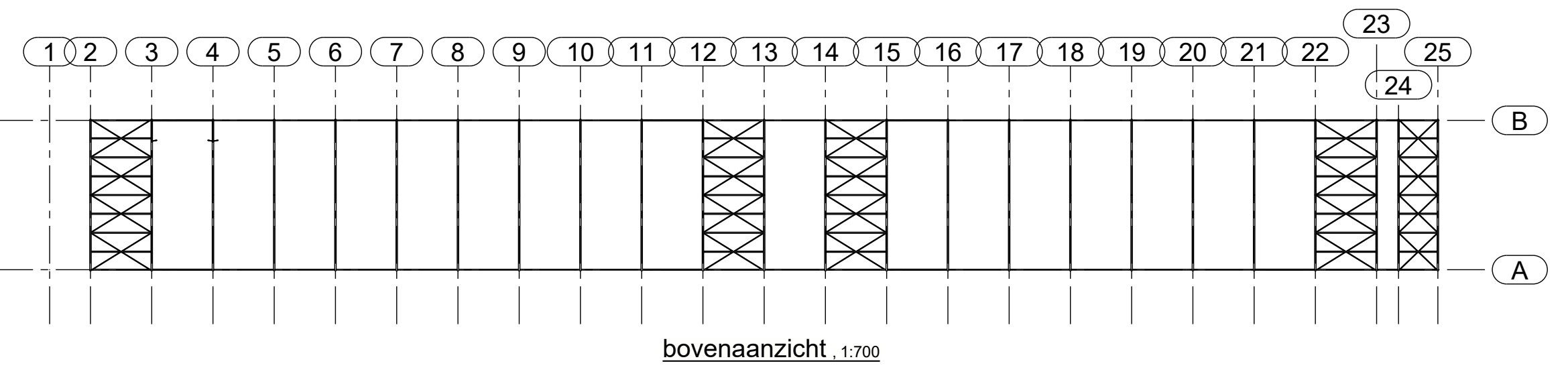
AS B 1:100



AS B 1:100



Principe detail portaal 1:50



bovenaanzicht 1:700

**GreenLeven**  
zonne-energie

**SUJO**  
BOLW & INFRA BV

Staalconstructie:  
- Conservering: Thermisch verzinken  
- Bevestiging: Thermisch verzinkte bout + 2x ring + moer

3	rev c	diverse	24.01.2020
2	rev b	dilatatie toegevoegd	13.11.2019
1	rev a	algemeen	13.11.2019
REV. NO. REVISIE: REVISIE OMSCHRIJVING:			REVISIE DATUM:

**willemse**  
Staalconstructies

Vijfhuisbaan 10  
5126 PV Gêze  
Holland  
T +31 (0) 161 452471  
E info@thinkingssteel.com  
I www.thinkingsteel.com

WERK : Overkapping		BLAD	
ONDERDEEL : STAAL Assen		G [4]	
GET. : 081	SCHAAL : 1:10	LASSEN : 4	WERK : 61100
D.D. : 07.11.2019			
PLOTD. : 24.01.2020			