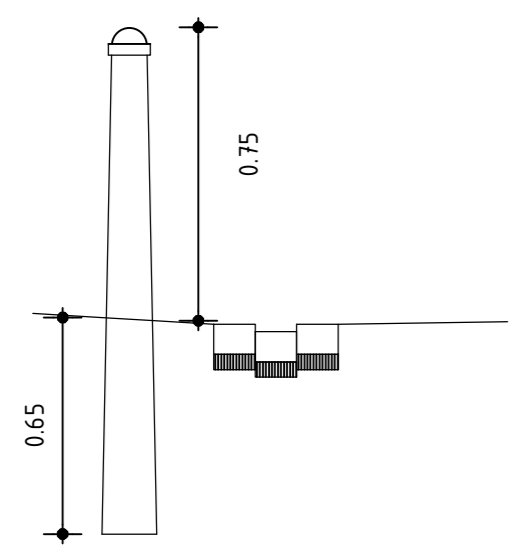
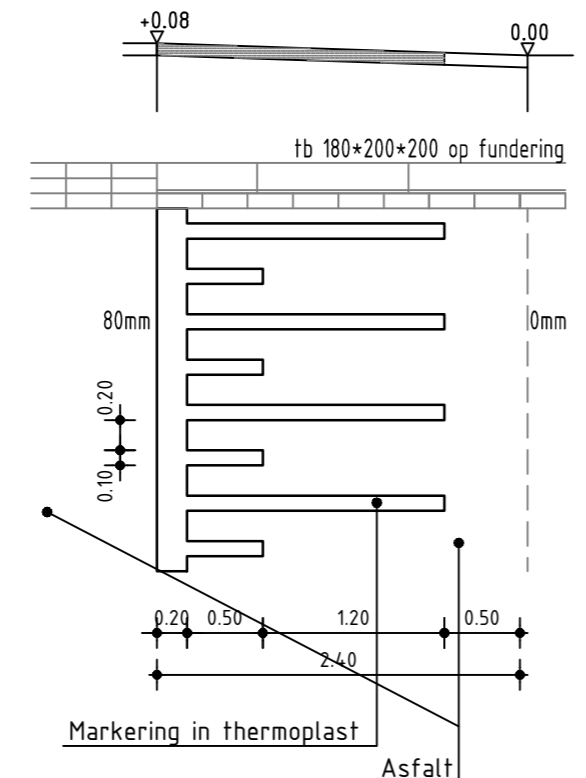


LEGENDA

- TK Trottoirkolk
- Betontegels 300x300x80 Grijs
- Betonstraatstenen KF Rood Keperverband
- Handhaven lichtmast
- Voorkant goot BSS
- Aanbrengen trottoirband 180/200 mm
- Markering
- Asfalt
- Asfalt rood
- Boom handhaven
- Gemeente paal
- Aanbrengen trottoirband NP 180/200 mm
- Aanbrengen verkeersbord



Dwarsprofiel 1
Schaal 1:20



Detail drempel
Schaal 1:50

2					
1					
0	Eerste uitgave	R. Wijnands	J. Feld		30-05-2017
revisie	omschrijving	getekend	gecontroleerd	akkoord	datum
opdrachtgever					
Gemeente Weert					
project					
Kruisingsplateau Wilhelminasingel - Molenpoort					
omschrijving					
Nieuwe situatie					
 Royal HaskoningDHV <i>Enhancing Society Together</i> HaskoningDHV Nederland B.V. T&P					
documentstatus				documentversie	
Definitief				0.1	
projectnummer / tekeningnummer					
BD8240-101-102_1140_VO-102					
formaat	schaal	fase	bladnr.	van	
A2	1:200	DO	1	1	

File name: C:\Users\10000\Documents\1140\1140_VO-102\1140_VO-102.dwg
 Date: 30-05-2017 10:00:00
 User: 10000