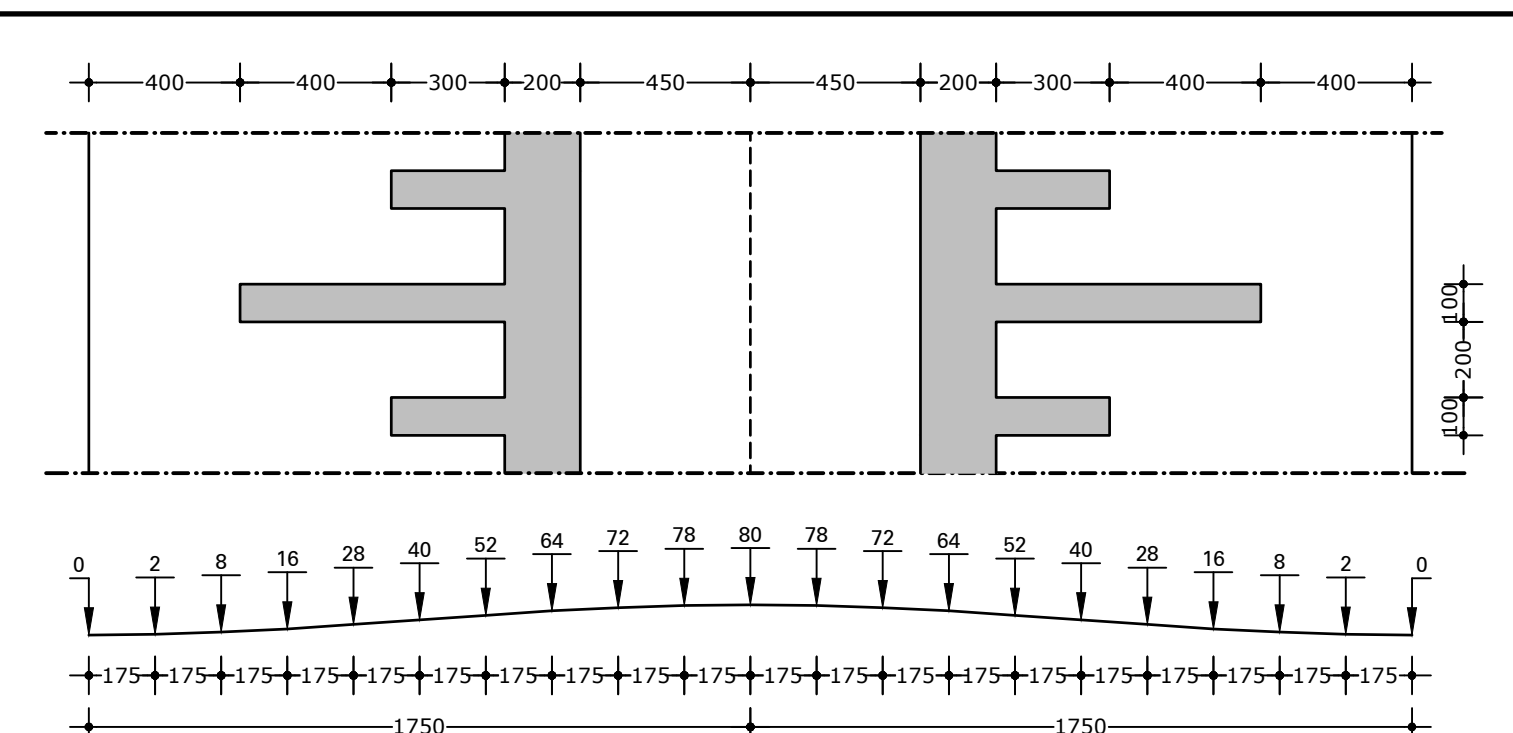
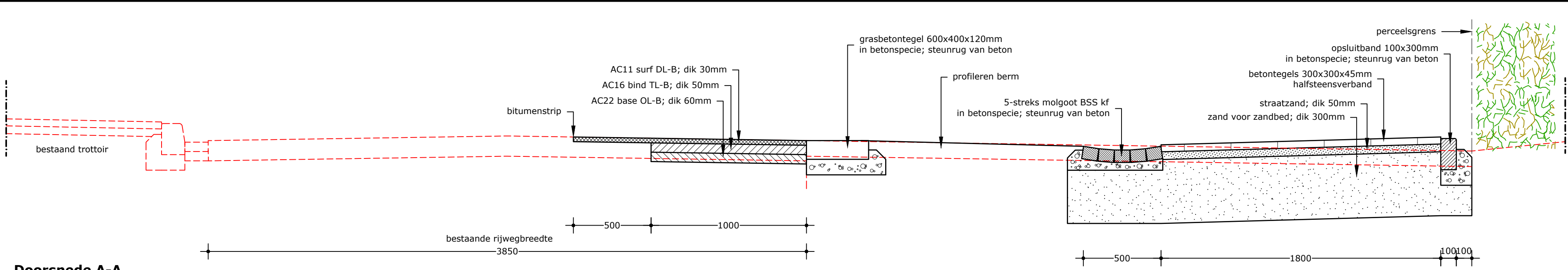
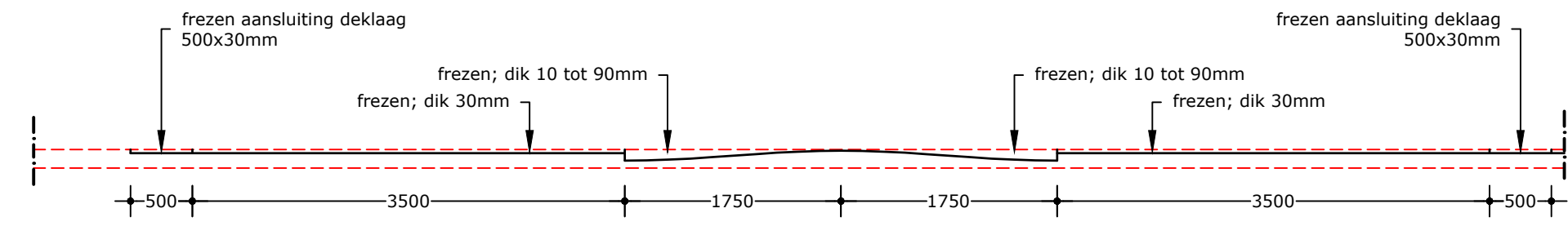
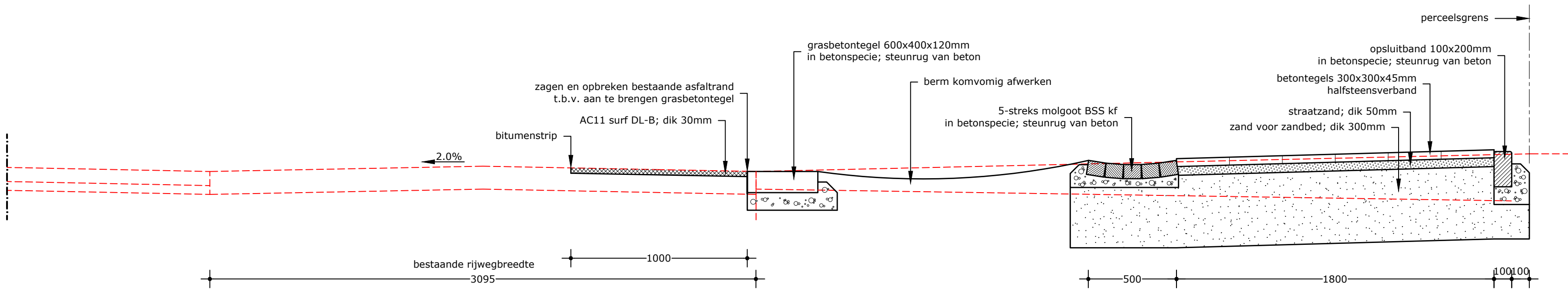


Doorsnede A-A
Schaal 1:20

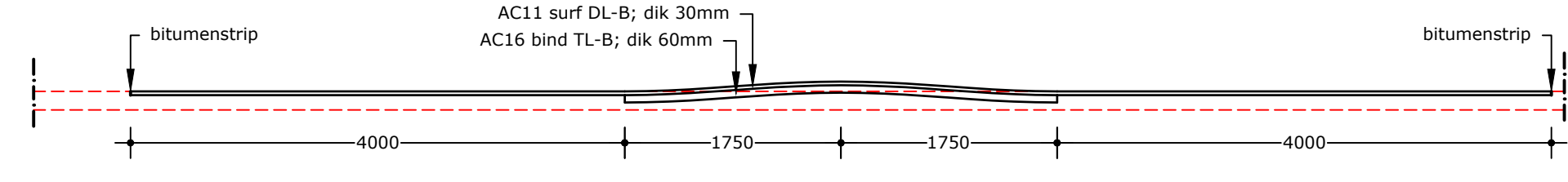


Profiel SVT-drempel 30km
(80mm hoog)
Schaal 1:20

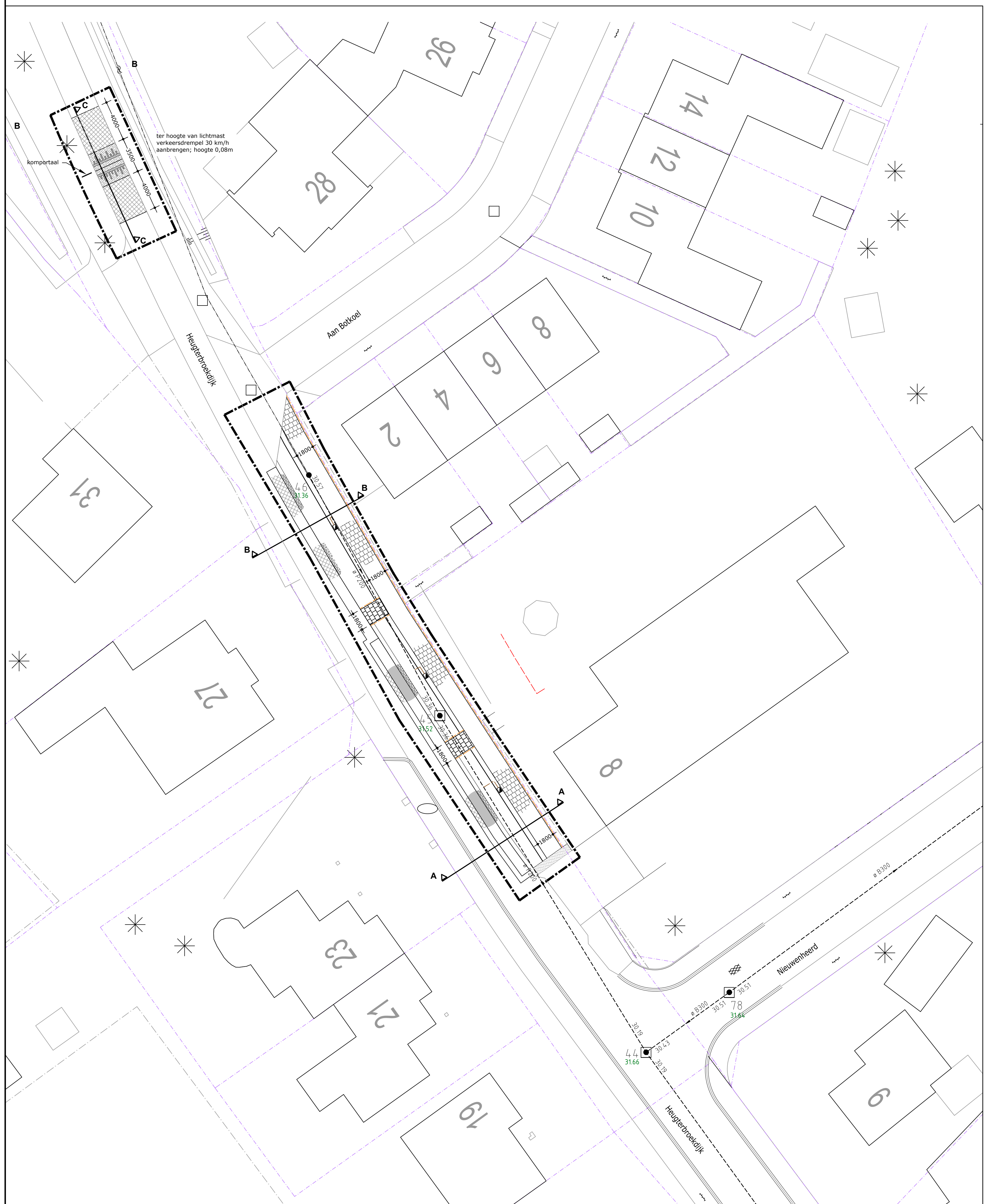
Doorsnede B-B
Schaal 1:20



Langsdoorsnede C-C: bestaand
Schaal 1:50



Langsdoorsnede C-C: nieuw
Schaal 1:50



LEGENDA

- OPSLUITBAND 100x200mm
- 5-STREKS MOLGOOT; BSS KEIFORMAAT
- ENKELE STREK GRASBETONTEGELS 600x400x120mm
- ASFALTVERHARDING GEHELE OPBOUW
- ASFALTVERHARDING TUSSENLAAG EN DEKLAAG
- ASFALTVERHARDING DEKLAAG
- TROTTOIRTEGELS 300x300x45mm; KLEUR GRIJS HALFSTEENSVERBAND
- TROTTOIRTEGELS 300x300x60mm; KLEUR GRIJS HALFSTEENS STROOMLAGENVERBAND
- HERSTRATEN BESTAAND RIOOL MET MATERIAAL, DIAMETER STROOMRICHTING EN HOOGTE B.O.B.
- PERCEELSGRENS BESTAANDE PUT MET PUTNUMMER EN REVISIEHOOGTE MAAIVELD
- WERKGRENS NIEUWE STRAATKOLK MET KOLKAANSLUITING PVC Ø125mm

NB: EXACTE LOCATIE KOLKEN AFHANKELIJK AFSCHOT VAN RIJWEG IN LENGTERICHTING

WIZIGING / N.A.V.:	STATUS	TEK.	GECONTR.	PAR.	DATUM	VERSIE
	Definitief	HN	HK		06-04-2017	C
	Definitief	HN	HK		13-03-2017	B
	Concept	HN	HK		07-02-2017	A

**AANLEG VOETPAD HEUGTERBROEKDIJK TE WEERT
NIEUWE SITUATIE**

PROJECTNUMMER: KES-151-01	SCHAAL: 1:200/1:20
TEKENINGNUMMER: 17-072	BESTELNUMMER:

Dr. Schoonenstraat 45 Postbus 240
6004 AD Weert

Tel: 0475 611 907 E: info@kessels.nl
Fax: 0475 311 400 I: www.kessels.nl